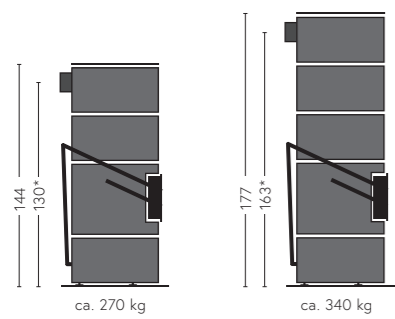
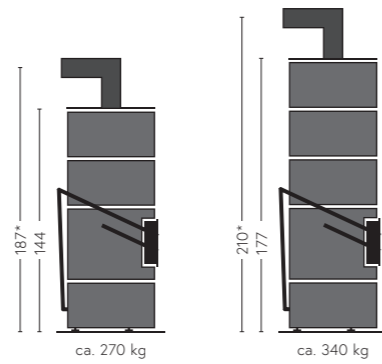


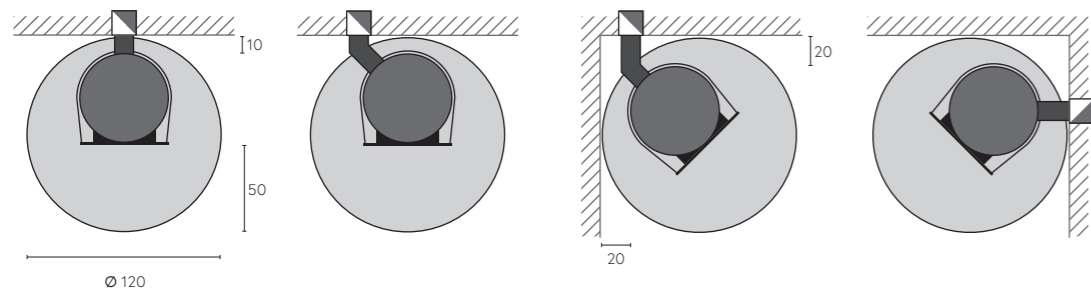
Maße und Gewicht
Modell A • Rauchrohr hinten



Modell B • Rauchrohr oben



Aufstellungsbeispiele



Technische Daten

	144 A · B	177 A · B
Höhe	144 cm	177 cm
Durchmesser	57 cm	
Gewicht	ca. 350 kg	ca. 420 kg
Höhe Kaminanschluss *	A 130 · B 187	A 163 · B 210
Durchmesser Rauchrohr	13 cm	
Lichte Öffnung Feuertür	24 x 40 cm	
Brennstoff	Holz und Holzbriketts	
Mittlere Speicherzeit	10 h	
Heizleistung (Speicherbetrieb)	2,8 kW	3,5 kW
Verbrennungsleistung	17,7 kW	
Verbrennungsluftbedarf	56 m ³ /h	
Abgastemperatur	205° C	190° C
Abgasmassenstrom	20,8 g/s	
Erforderlicher Förderdruck	0,12 mbar	
Wirkungsgrad	90%	93%
CO-Gehalt **	< 1250 mg/m ³	
NO-Gehalt **	< 200 mg/m ³	
Staubgehalt **	< 40 mg/m ³	
Abstände zu brennbaren Gegenständen (seitlich und hinten)	20 cm	
Energieeffizienzklasse	A+	

CE zertifiziert und geprüft nach DIN EN 15250 · Alle Öfen erfüllen die 1. BImSchV Stufe 1 und 2

* Fußbodenoberkante bis Mitte Rauchrohr · Standardmaße, individuell anpassbar · Angaben in cm
** bezogen auf 13 % O₂



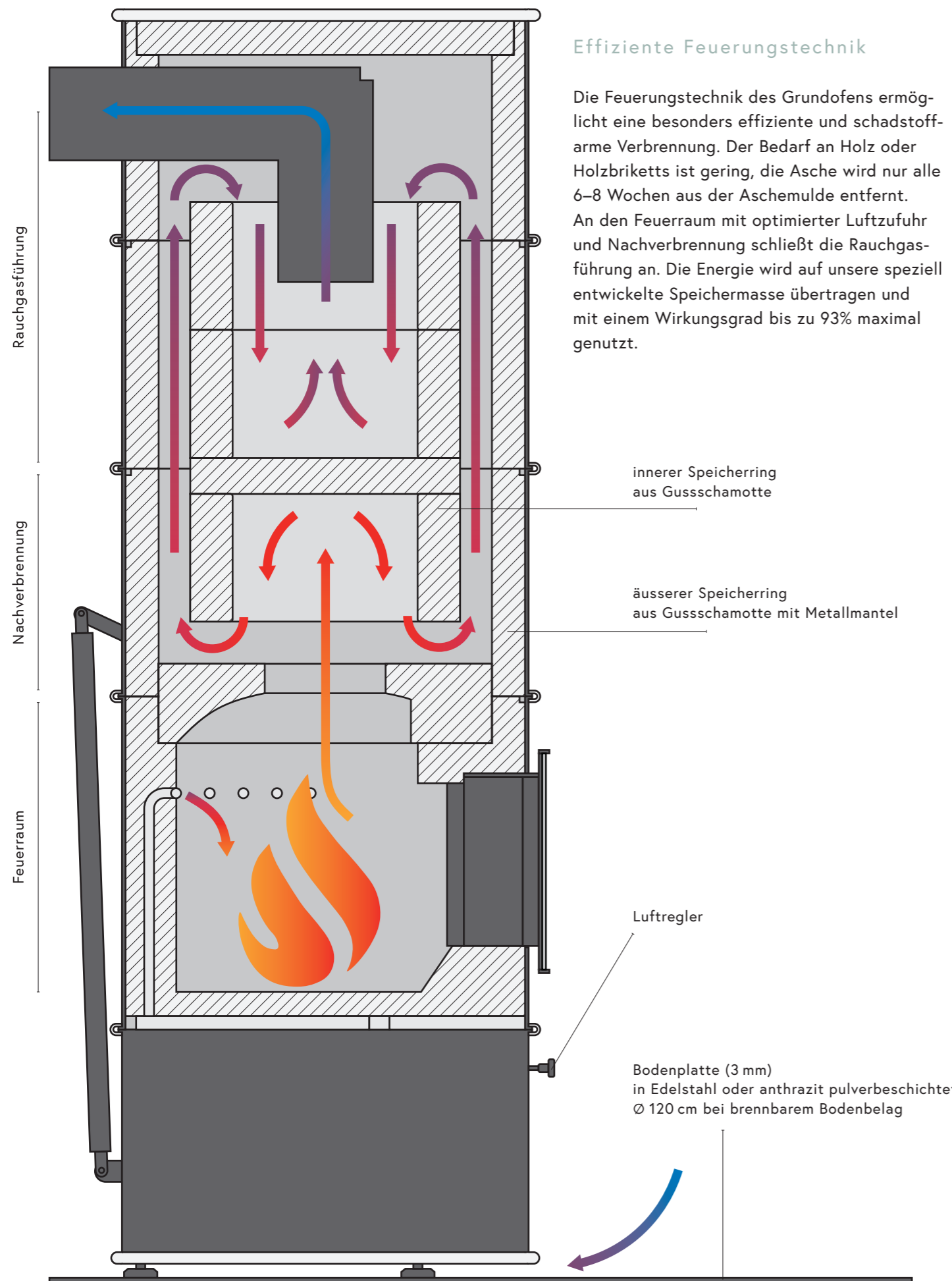
loft

loft

Freistehender Speicherofen mit Metallmantel

Effiziente Feuerungstechnik

Die Feuerungstechnik des Grundofens ermöglicht eine besonders effiziente und schadstoffarme Verbrennung. Der Bedarf an Holz oder Holzbriketts ist gering, die Asche wird nur alle 6–8 Wochen aus der Aschemulde entfernt. An den Feuerraum mit optimierter Luftzufuhr und Nachverbrennung schließt die Rauchgasführung an. Die Energie wird auf unsere speziell entwickelte Speichermasse übertragen und mit einem Wirkungsgrad bis zu 93% maximal genutzt.



Funktionale Ästhetik

loft ist ein moderner Speicherofen mit Grundfeuerung. Die kompakte Bauform mit mehr Speichermasse hat besonders viel Heizleistung. Charakteristisch sind die Tür mit großer Sichtscheibe und Spannringe aus Edelstahl oder in Ofenfarbe lackiert.

Milde Strahlungswärme

loft speichert die während der Brenndauer von 1,5 Stunden erzeugte Wärme. Bereits nach 30 Minuten beginnt die Wärmeabstrahlung und hält über mindestens 10 Stunden an. Im Speicherbetrieb brennt kein Feuer und es entstehen keine weiteren Abgase. Die gesunde Strahlungswärme wird dosiert abgegeben und schafft ein angenehmes Raumklima. Die runde Form des Ofens und der freistehende Aufbau unterstützen die gleichmäßige Abstrahlung.

Standardfarben

Sonderfarben



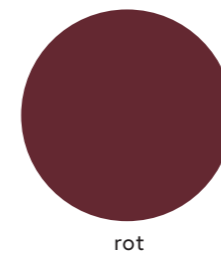
mattsilber



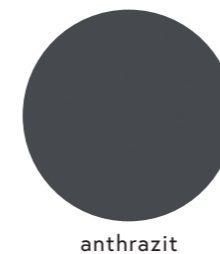
weiß



gussgrau



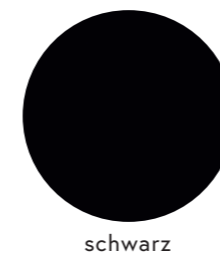
rot



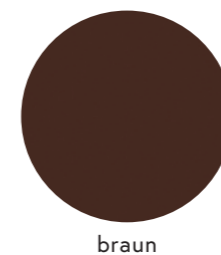
anthrazit



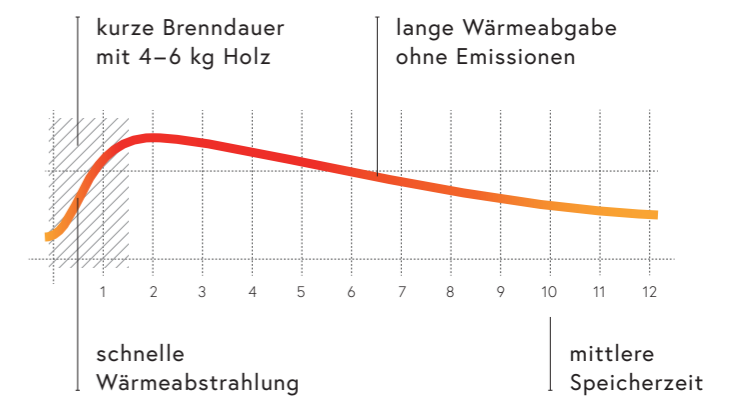
Edelrost



schwarz



braun



Modulares System

Durch das modulare System aus Speicherringen kann die Heizleistung individuell angepasst werden. Die Einzelteile sind einfach zu transportieren, Montage und auch ein Umbau sind schnell und sauber möglich. Geeignet für Altbau und Neubau. *loft* ist als Bausatz zur Selbstmontage zugelassen (Abholung oder Lieferung per Spedition).