



Anleitung

Inhalt

○ Wichtige Informationen	2
• Sicherheitshinweise	2
• Aufstellungsort	3
• Verbrennungsluft	3
• Schornstein	3
• Brennstoffe	3
• Emissionen	3
○ Technische Daten und Maße	4
○ Teile und Zubehör	5
○ Aufbauanleitung	6
○ Trockenheizen	9
○ Heizbetrieb	10
○ Bedienung und Wartung	10
• Belastbarkeit	11
• Luftklappe	11
• Asche	11
• Reinigung	12
○ Problembehandlung	12
○ Zertifikat	13

Sicherheitshinweise

Die nachstehenden Anweisungen sind vom Anlagenersteller zu beachten, da er für die Sicherheit und einwandfreie Funktion des Ofens verantwortlich ist.

Bei Nichtbeachtung der Anweisung und dadurch am Ofen entstehenden Schäden erlischt die Gewährleistung.

Beim Einbau des Ofens müssen die Bauordnung und die Feuerungsverordnung der Länder beachtet werden. Auskunft erhalten Sie bei Ihrem Bezirkskaminkehrermeister.

Beachten Sie unbedingt die Brandschutzvorschriften! Stellen Sie sicher, dass nur Personen, die mit der Bedienungsanleitung vertraut sind, den Ofen bedienen.

Achtung:

- Im Bereich der Feuertür besteht Verbrennungsgefahr!
- Benutzen Sie zum Öffnen der Feuertür immer einen Handschuh!
- Bei Fragen stehen wir Ihnen gerne zur Verfügung.

rondo Ringkachelofen GmbH

Weichselmühle
D-93080 Pentling

Tel. +49 941 97874
Fax +49 941 9466254

www.rondolino.de



Aufstellungsort

Der Boden im Aufstellungsbereich muss ausreichend tragfähig sein und darf nicht aus brennbarem Material bestehen (Schutzbereich vor der Feuertür min. 50 cm, seitlich 30 cm). Auf Holzboden u.ä. Bodenplatte aus Metall verwenden!

Bauteile aus brennbarem Material müssen von der Feuerraumöffnung nach vorn, nach oben und nach den Seiten einen Abstand von mindestens 80 cm haben. Bei Anordnung eines beiderseits belüfteten Strahlungsschutzes genügt ein Abstand von 40 cm.

Zu brennbarem Material muss seitlich und rückseitig zum Gerät ein Mindestabstand von 20 cm eingehalten werden. Rauchrohre, die durch Bauteile aus brennbaren Baustoffen führen, sind in einem Umkreis von 20 cm mit nicht brennbaren Baustoffen mit geringer Wärmeleitfähigkeit zu ummanteln.

Verbrennungsluft

Achtung:

Bei Feuerstätten, die ihre Verbrennungsluft aus dem Aufstellungsraum beziehen, ist für eine ausreichende Verbrennungsluftzufuhr zu sorgen. Wenn erforderlich, ist eine Berechnung des Verbrennungsluftverbundes durchzuführen, oder es muss eine gesonderte Verbrennungsluftzufuhr von außen installiert werden. Die Feuerstätte benötigt ca. 42 m³/h Verbrennungsluft.

Dunstabzugshauben und Wohnraumlüftungen können einen Unterdruck erzeugen, was zu Störungen bei der Verbrennung führt. Durch austretendes Abgas besteht Gefahr für Leben und Gesundheit der Bewohner. In diesem Fall muss ein Sicherheitsschalter eingebaut werden.

Beratung und Auskunft erhalten Sie bei Ihrem Bezirks-Schornsteinfegermeister oder bei rondo.

Schornstein

Vor Einbau des **rondolino** ist der Schornstein auf seine Größe und Güte nach den bestehenden örtlichen Vorschriften zu prüfen und ggf. nach DIN EN 13384 zu berechnen. Der Anschluss an den Schornstein muss fachgerecht ausgeführt werden (Maße nach Datenblatt). Dabei sind die Anforderungen der DIN 18160 einzuhalten.

Brennstoffe

Verwenden Sie ausschließlich, wie es die Bundes-Immissionsschutz-Verordnung vorschreibt, trockenes, klein gespaltenes Brennholz (2 Jahre gelagert). Die Holzstücke sollten ca. 25 cm lang sein. Besonders gut eignen sich Nadelhölzer (z. B. Fichten- oder Kiefernholz). Niedrige Holzfeuchte ist Voraussetzung für einen wirtschaftlichen und schadstoffarmen Abbrand. Das Verbrennen von Holz mit über 20% Wassergehalt ist verboten, ebenso das Verbrennen von beschichtetem und imprägniertem Holz.

Denken Sie bitte daran: Ihr rondolino ist kein Müllschlucker!

Sollten durch die Verwendung von ungeeigneten Brennstoffen oder durch Überheizen Schäden auftreten, erlischt die Garantie.

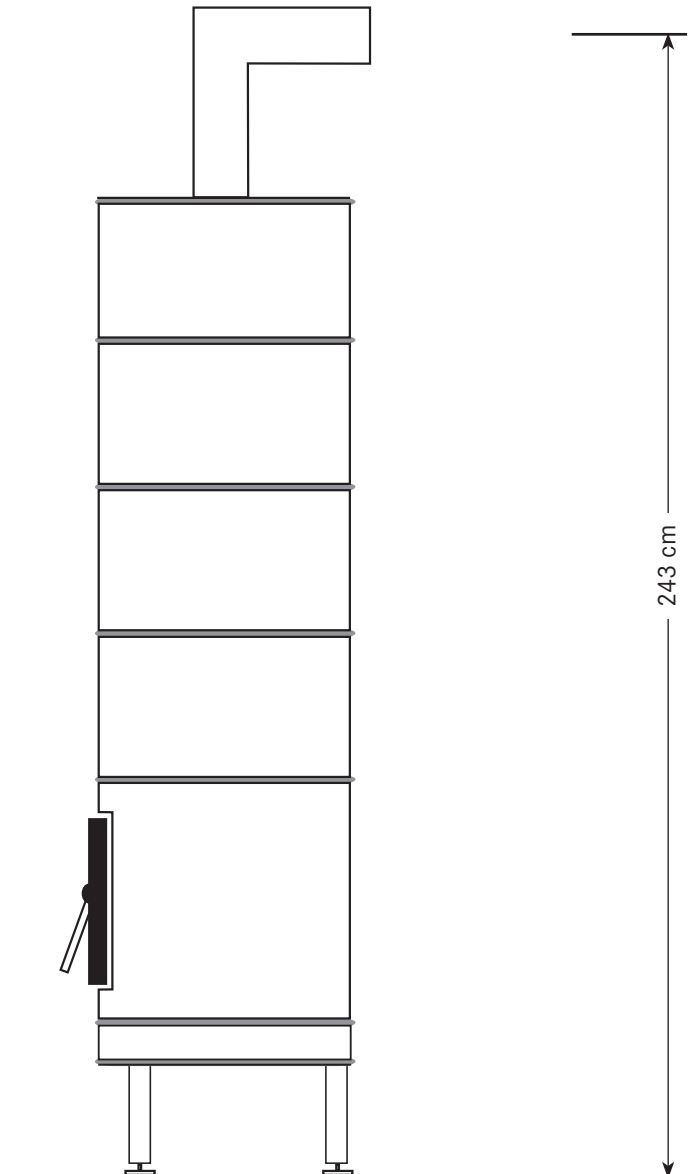
Speicherverhalten

Die Zeit bis zum Erreichen der max. Oberflächentemperatur (100%) beträgt zwei Stunden, bis 50% Temp. 6,4 Stunden, bis 25% Temp. 10,5 Stunden. Zwischen 100% Temp. und 50% Temp. liegen 4,4 Stunden.

Emissionen

rondolino erfüllt die Anforderungen der ersten und zweiten Stufe der BimSchV und kann ohne Einschränkungen oder Nachrüstung betrieben werden.

Ofentyp	Grundofen (Speicherofen)
Höhe	210 cm
Durchmesser	50 cm
Gewicht	ca. 410 kg
Höhe Kaminanschluss FOK - Mitte Rauchrohr	243 cm
Durchmesser Rauchrohr	12 cm
Lichte Öffnung Feuertür	22 x 22 cm
Brennstoff	Holz
Mittlere Aufheizzeit	1,5 h
Mittlere Abstrahlzeit	8 h
Heizleistung (Nennwärmeleistung im Speicherbetrieb)	3,5 kW
Verbrennungsleistung	11,2 kW
Verbrennungsluftbedarf	21 m ³ /h
Abgastemperatur	170 °C
Abgasmassenstrom	11,2 g/s
erforderlicher Förderdruck	11 Pa
CO-Gehalt bezogen auf 13 % O ₂ und Normzustand	1232 mg/m ³
Staubgehalt bezogen auf 13 % O ₂ und Normzustand	35 mg/m ³
Sicherheitsabstände zu brennbaren Gegenständen und Möbeln (seitlich und hinten)	20 cm
Doppelbelegung möglich	<input type="checkbox"/> ja <input type="checkbox"/> nein



Teile

M1	Bodenteil
M2	Feuerraum mit Feuertür
M3-M5	Mantelringe
M6	oberer Mantelring
M7	Deckel mit Schamotteplatte

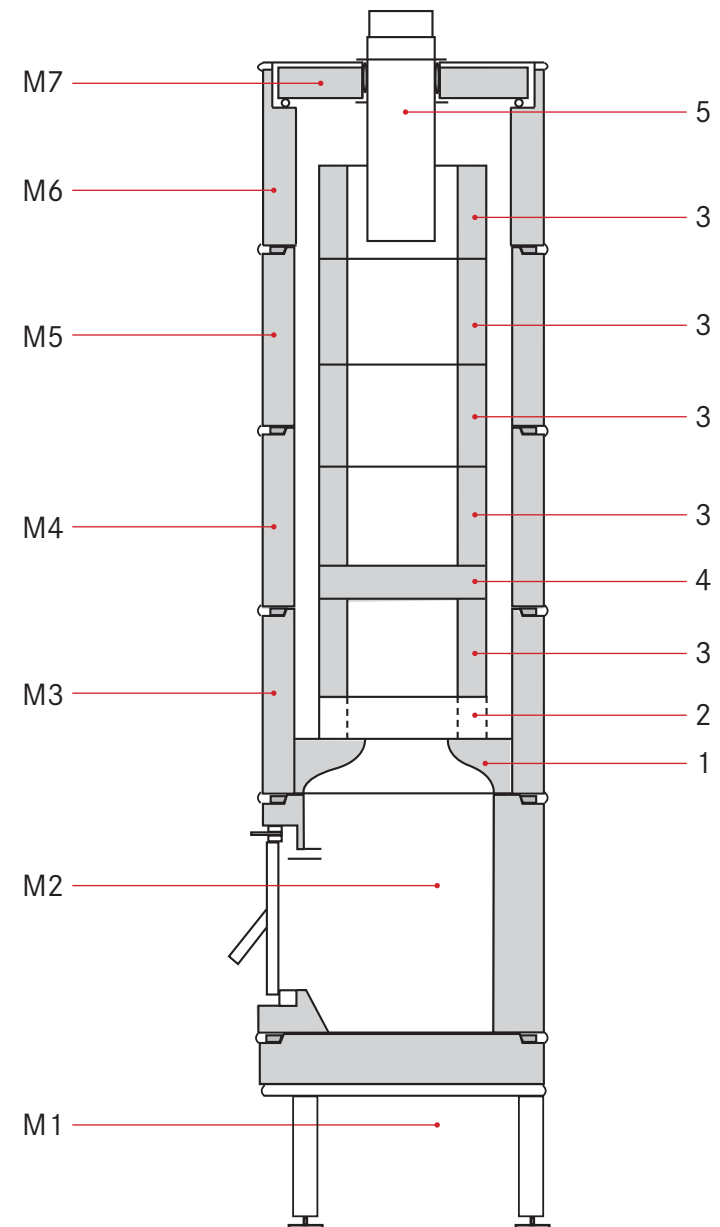
1	Feuerraumdecke
2	3 Stützen
3	5 Zugringe
4	Zwischenplatte
5	Rauchrohr

Zubehör

2	Tragegriffe
6	Dichtungsschnüre für Mantelringe
1	Eimer Schamottemörtel
3	Inbusschrauben M 6
7	Spannringe
1	Bedienungshandschuh

benötigtes Werkzeug

Zollstock, Wasserwaage, kleine Kelle, Inbusschlüssel Größe 5, scharfe Beißzange (ersatzweise Seitenschneider oder Schere), Flachmeißel





- Zum Tragen der Ofenteile unbedingt die Tragegriffe verwenden. Setzen Sie die Griffe wie rechts dargestellt an.
- Alle Teile sind nummeriert.
- Die Nummern finden Sie bei den Mantelringen innen an der Rückseite. Beachten Sie dies beim Aufbau, dann befinden sich die Schweißnähte der Metallmäntel an der Rückseite des Ofens.



Arbeitsschritte

Wie wird's gemacht?

1.

- Bodenteil auf den vorbereiteten Untergrund stellen
- Abstand zur Wand: 20 cm
- Dichtschnur einlegen

Weiter mit Schritt 2



Bodenteil durch Drehen der Verstellfüße waagrecht ausrichten



Dichtschnur beim Einlegen zusammenschieben (nicht dehnen!)



Dichtschnur mit ca. 3 cm Überstand abschneiden (Beißzange, Seitenschneider oder Schere verwenden)



Dichtschnur hat ca. 3 cm Überstand



Enden der Dichtschnur aneinander pressen

2.

- Feuerraum aufsetzen und ausrichten
- Bodenteil und Feuerraum mit Spannring verbinden
- Fuge mit Schamottemörtel füllen
- Dichtschnur einlegen

Weiter mit Schritt 3



Spannring vorsichtig überstreifen...



...und auf der Rückseite verschrauben



Fuge zwischen Boden und Feuerraum innen mit Schamottemörtel füllen



Fuge mit Schwamm reinigen

3.



- Mantelring aufsetzen und mit Spannring fixieren
- Feuerraumdecke und Stützen einbauen
- Dichtschnur einlegen

Weiter mit Schritt 4



Schamottemörtel auf die Oberseite des Feuerraums auftragen



Feuerraumdecke ins Mörtelbett setzen

die drei Stützen anfeuchten (kurz ins Wasser tauchen)



Stützen mit wenig Mörtel auf die markierten Stellen setzen

4.



- Mantelring aufsetzen und mit Spannring fixieren
- Fuge mit Schamottemörtel füllen
- Zugring und Zwischenplatte einbauen
- Zugring einbauen
- Dichtschnur einlegen

Weiter mit Schritt 5



Innenfuge zwischen den Mantelringen mit Mörtel füllen und versäuern



Mörtel auf die drei eingebauten Stützen auftragen



Zugring auf die Stützen setzen (mittig im Mantelring), anschließend Oberseite anfeuchten



Mörtel mit der Kelle entlang des inneren Randes etwa 1cm dick auftragen und ...



... die Zwischenplatte sofort aufsetzen

Zugring auf einer Seite anfeuchten, Mörtel auf die feuchte Seite auftragen



Zugring sofort auf die Zwischenplatte setzen

5.



- Mantelring aufsetzen, ausrichten und mit Spannring fixieren
- Fuge mit Schamottemörtel füllen
- Zugring einbauen
- Dichtschnur einlegen

Weiter mit Schritt 6

6.



- oberen Mantelring aufsetzen, ausrichten und mit Spannring fixieren
- Fuge mit Schamottemörtel füllen
- 2 Zugringe einbauen
- Dichtschnur einlegen
Die Dichtschnur liegt jetzt nicht in einer Nut, sondern auf dem inneren Absatz.

Weiter mit Schritt 6



Mörtel auf den ersten Zugring auftragen, Zugring sofort auf die Zwischenplatte setzen. Den zweiten Zugring auf den ersten setzen

Achtung:

beachten Sie die Position der Dichtschnur

7.



- Deckel mit Schamotteplatte einsetzen und mit Spannring fixieren
- falls nötig: Höhe und Position des Ofens an den Kaminanschluss anpassen
- Rauchrohr einbauen
- Bedienungsanleitung gründlich lesen

Trockenheizen



Deckel einsetzen



Rauchrohr mit Rosette in den vorbereiteten Kaminanschluss einsetzen und mit drei Inbusschrauben am Deckel befestigen



Sofort nach dem Aufbau Ihres rondolino kann mit dem Trockenheizen begonnen werden. Verwenden Sie einen Anzündler und trockenes Holz (Aufschichtung siehe Fotos).

Die Luftklappe an der Oberseite der Feuertür bleibt während der gesamten Trockenheizzeit (drei Tage) geöffnet, das heißt, der Hebel bleibt herausgezogen. Während des Trockenheizens kann ein „erdig-dampfiger“ Geruch auftreten.

1. Tag

Trockenheizen:
fünf kleine Feuer



Feuer
mit ca. 10 Stückchen feinem
Holz, 10-15 Min. Brenndauer

Pause

30 Min.
Trockenpause

Diesen Vorgang (Feuer + 30-minütige Trockenpause)
noch **viermal wiederholen**.

2. Tag

Trockenheizen:
drei mittelgroße
Feuer



Feuer mit feinem Holz entfachen



Nachlegen mit mittelgroßem
Holz, damit 20-30 Min.
Brenndauer erreicht werden

Pause

60 Min.
Trockenpause

Diesen Vorgang (Feuer + 60-minütige Trockenpause)
noch **zweimal wiederholen**.

3. Tag

Trockenheizen:
zwei große Feuer



erstes Feuer mit mittelgroßem
Holz beginnen



Nachlegen mit großem Holz,
damit 60 Min.
Brenndauer erreicht werden

Pause

120 Min.
Trockenpause



zweites Feuer mit mittelgroßem
Holz beginnen



Nachlegen mit großem Holz,
damit 60 Min.
Brenndauer erreicht werden

Ende

Nach dem Trockenheizen können
Sie **am nächsten Tag** mit dem
normalen Heizbetrieb beginnen.

Heizbetrieb

rondolino ist ein Grundofen. Das bedeutet, er wird nur kurz angeheizt (ca. 1,5 Stunden). Die Wärme wird gespeichert und über einen längeren Zeitraum abgestrahlt (ca. acht Stunden).

Öffnen Sie die Luftklappe und entzünden Sie mit Hilfe eines Anzünders ca. 1 kg besonders trockenes, kleinstückiges Holz, um den Feuerraum vorzuheizen. Das Feuer sollte möglichst **schnell kräftig** brennen. Die Feuertür ist im Heizbetrieb geschlossen, die Luftklappe bleibt geöffnet (Hebel herausgezogen). Um aus dem Kaltzustand der Feuerstätte die Nennwärmeleistung zu erreichen, sind maximal drei weitere Auflagen von je 1,5 kg erforderlich.

Der Feuerraum darf höchstens bis zur Mitte der Feuertür gefüllt werden; das Holz wird gelegt, nicht gestellt. Die Abbrandzeit einer Auflage von 1,5 kg Holz bis auf Grundglut beträgt 20 bis 30 Minuten. Die Brenndauer einschließlich des Anzündvorganges erstreckt sich über maximal zwei Stunden! Erst nach vollständigem Abbrand der letzten Auflage darf die Luftklappe geschlossen werden!



Luftklappe durch Herausziehen des Hebels öffnen



1. Auflage:
Anheizen mit Ofenanzünder und ca. 1,5 kg fein gespaltenes Holz
ca. 20-30 Min. Brenndauer



2. Auflage
mit ca. 1,5 kg Holz
ca. 20-30 Min. Brenndauer



3. und 4. Auflage (falls nötig)
mit ca. 1,5 kg Holz
ca. 20-30 Min. Brenndauer

In der Übergangszeit evtl. nicht notwendig



Feuer soll möglichst schnell mit großer Hitzeentwicklung abbrennen. Luftklappe muss während der gesamten Brenndauer geöffnet bleiben!



Luftklappe durch Hineindrücken des Hebels schließen, wenn alles abgebrannt ist.



Abstrahlung
(ca. acht Stunden)

Gesamtbrenndauer maximal 2 Stunden

Abstrahlung

Belastbarkeit des Ofens

Die Aufnahmekapazität des rondolino ist begrenzt. Es ist deshalb nicht sinnvoll, den Schamottespeicher länger als die angegebenen 1,5 bis maximal 2 Stunden aufzuheizen. Wird dennoch länger geheizt, so entweicht ein Großteil der Wärme durch den Kamin. Zudem besteht die Gefahr einer Überhitzung, was zu verstärkter Rissbildung im Schamotekern und somit Verminderung der Lebensdauer des Ofens führt. Vereinzelt auftretende Risse sind unbedenklich.

Schließen der Luftklappe

Um einen hohen Wirkungsgrad zu erreichen, ist es wichtig, die Luftzufuhr zum richtigen Zeitpunkt zu unterbrechen. Schließen Sie die Luftklappe erst, wenn das Holz vollständig verbrannt ist und sich keine Flammen mehr über dem Glutbett bilden (noch unverbranntes Holz mit einem Schürhaken an die Glutoberfläche holen!).

Achtung:

- Wird die **Luftklappe zu früh geschlossen**, können die noch vorhandenen Holzgase nicht verbrennen. Auf der Innenseite der Glasscheibe bildet sich ein teeriger Belag und bei plötzlicher Luftzufuhr (z. B. durch Öffnen der Feuertür) besteht die **Gefahr einer Verpuffung!**
- Wird die **Luftklappe zu spät geschlossen**, kühlt der Ofen durch den Schornstein aus.

Entfernen der Asche

Die anfallende Asche wird erst dann entfernt, wenn die Aschemulde bis zur Unterkante der Feuertür gefüllt ist. Das ist etwa nach 4 - 8 Wochen der Fall. Um eine optimale Verbrennung zu gewährleisten, muss eine ca. 2 cm dicke Ascheschicht in der Mulde zurückbleiben.

Achtung:

In der Asche können sich noch glühende Bestandteile befinden, die eine Brandgefährdung darstellen.

Reinigung

Zuerst wird das Rauchrohr abgebaut; dazu lösen Sie die drei Inbusschrauben, danach wird der Ofendeckel abgenommen (Bild) Achtung! Am Metaldeckel ist eine Schamotteplatte befestigt. Bitte keine weiteren Teile ausbauen!

Mit einem Staubsauger wird zuerst Ruß und Flugasche aus dem oberen Teil des Ofens entfernt.

Dann wird mit einer Bürste der Spalt zwischen Innen- und Aussenring gereinigt - nach unten fallender Ruß bleibt auf der Feuerraumdecke liegen und verbrennt beim nächsten Anheizen.

Besonders wichtig ist die Reinigung des Rauchrohres und der Anschlussbuchse am Schornstein, hier ebenfalls mit einer Bürste den Zugang zum Schornstein freiräumen.

Deckel wieder einlegen und das gereinigte Rauchrohr aufsetzen und verschrauben. Achtung: die Dichtschnur unter dem Schamottedeckel muss exakt aufliegen.

Nach der ersten Heizperiode muss in jedem Fall der Rußanfall im Ofen überprüft werden, um so mögliche Verbrennungs- bzw. Bedienungsfehler zu erkennen. Bei hohem Rußanfall bitten wir um Ihren Rückruf. Dann können wir in einem Beratungsgespräch klären, was zu tun ist.

Zum Reinigen der Glasscheibe benutzen Sie am einfachsten einen feuchten Lappen, mit dem Sie zuvor Asche aus dem Ofen aufgenommen haben.

Die Ofenoberfläche reinigen Sie am besten trocken. Dazu benutzen Sie ein weiches, nicht fuselndes Tuch. Falls nötig, können Sie ein mildes Reinigungsmittel verwenden.

Unsere Modelle rondolino rost und rondolino cosi rost müssen einmal jährlich mit unserem Spezialöl nach beiliegender Anleitung behandelt werden.



Problem	Mögliche Ursachen	Lösung
Feuer raucht, brennt nicht schnell kräftig an	<ul style="list-style-type: none"> • zu große Holzstücke • Holz zu feucht • Luftklappe geschlossen • zu schwacher Kaminzug durch Sonne, die auf den Kaminkopf scheint oder Inversionswetterlage 	<ul style="list-style-type: none"> • für das erste Feuer feines Holz verwenden • prüfen, ob das Holz trocken ist eventuell mit einem Holzfeuchtemessgerät testen, ob der Feuchtigkeitsgehalt unter 20% liegt (optimal: 12 - 15%) • Luftklappe öffnen • Feuertür für 2-4 Min. einen Spalt breit öffnen • Zeitungsbogen als Fackel rollen und im Ofen unterhalb der Feuerraumdecke verbrennen
Scheibe beschlägt	<ul style="list-style-type: none"> • Luftklappe zu früh geschlossen • zu viel Holz im Feuerraum 	<ul style="list-style-type: none"> • Scheibe mit Wasser und Asche reinigen • Luftklappe länger offen lassen • weniger Holz auflegen, besonders bei starkem Kaminzug
Ofen zieht nicht	<ul style="list-style-type: none"> • Feuer brennt zu schwach • Holz zu feucht • Ofen ist verrußt 	<ul style="list-style-type: none"> • auf kräftiges Feuer achten • trockenes Holz verwenden • Ofen nach jeder Heizperiode reinigen
Wasseraustritt am Rauchrohr	<ul style="list-style-type: none"> • Holz zu feucht • Feuer brennt zu schwach • Ofen ist noch nicht ausreichend trockengeheizt 	<ul style="list-style-type: none"> • trockenes, gut gespaltenes Holz verwenden • auf kräftiges Feuer achten • Fußboden unter dem Rauchrohr schützen, Luftklappe länger offen lassen • Trockenheizvorgang (siehe Seite 9) wiederholen



Fraunhofer-Institut für Bauphysik IBP
Forschung, Entwicklung,
Demonstration und Beratung auf
den Gebieten der Bauphysik
Zulassung neuer Baustoffe,
Bauteile und Bauarten
Baufachlich anerkannte Stelle für
Prüfung, Überwachung und Zertifizierung
Institutsleitung
Univ.-Prof. Dr.-Ing. Gerd Hauser
Univ.-Prof. Dr.-Ing. Klaus Sedlbauer

Zertifikat Z-001/2011

Art der Prüfung: Prüfung des CO- und des Staubgehalts im Abgas sowie des feuerungstechnischen Wirkungsgrads im Rahmen der Typprüfung nach »SAA 142/222« des Fraunhofer-Instituts für Bauphysik und DIN EN 15250 (Staubmessung nach Anhang C des Zertifizierungsprogramms DINplus)

Gegenstand der Prüfung: Speicherfeuerstätte

Prüfbericht P8-060/2010, P8-061/2010

Produktbezeichnung: »rondolino 210 B«, »rondolino 210 A«

Auftraggeber: RONDO der Ringkachelofen GmbH
93080 Pentling

Gesamt-Wärmeabgabe: 25,7 kWh

Kurzbeschreibung des Prüfgegenstandes: Speicher-Einzelfeuerstätte; Modulbausatz aus ringförmigen Stahl-/Feuerbetonelementen für Außenmantel und Feuerbetonformteilen für Heizgasführung; Feuerraum mit Feuerbeton ausgekleidet; Grundfeuerung; selbstschließende Feuerraumtür mit Sichtscheibe; Einhebelverbrennungsluftregulierung für Primär- und Scheibenspülluft; integriertes Verbindungsstück.

Prüfergebnis:
Für die Feuerstätte wurden bei der Leistungsprüfung mit dem Brennstoff Scheitholz folgende Werte gemessen (Emissionen bezogen auf Normzustand und 13 % O₂):

CO-Gehalt:	1232 mg/m ³ ,
Staubgehalt:	35 mg/m ³ ,
NO _x :	145 mg/m ³ ,
Wirkungsgrad:	91 %.



Stuttgart, 3. März 2011

Unterschrift und Stempel der Prüfstelle

Prüflabor durch das DAP akkreditiert
nach DIN EN ISO/IEC 17025:2005



DAF-PL-3743.25
Feuerstätten/Abgasanlagen

Prüfstelle Feuerstätten/Abgasanlagen
Nobelstraße 12 | 70569 Stuttgart
Telefon +49 711 970-00
Telefax +49 711 970-3395
www.ibp.fraunhofer.de

